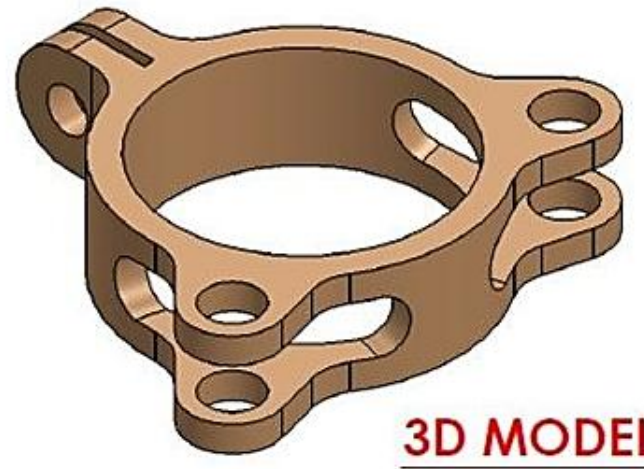
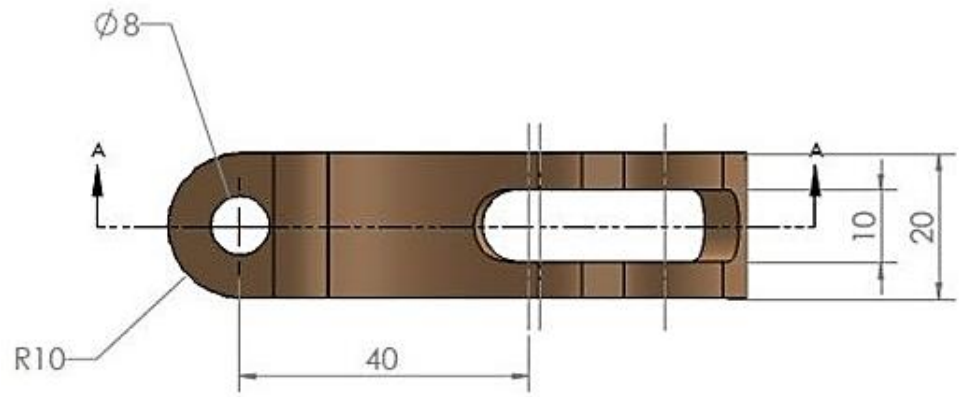
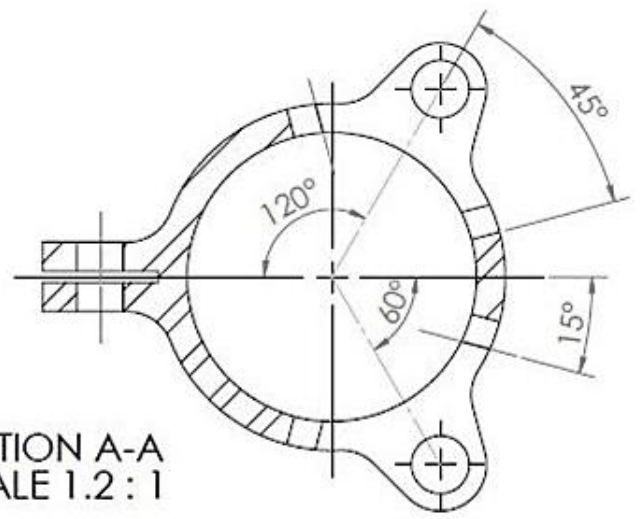
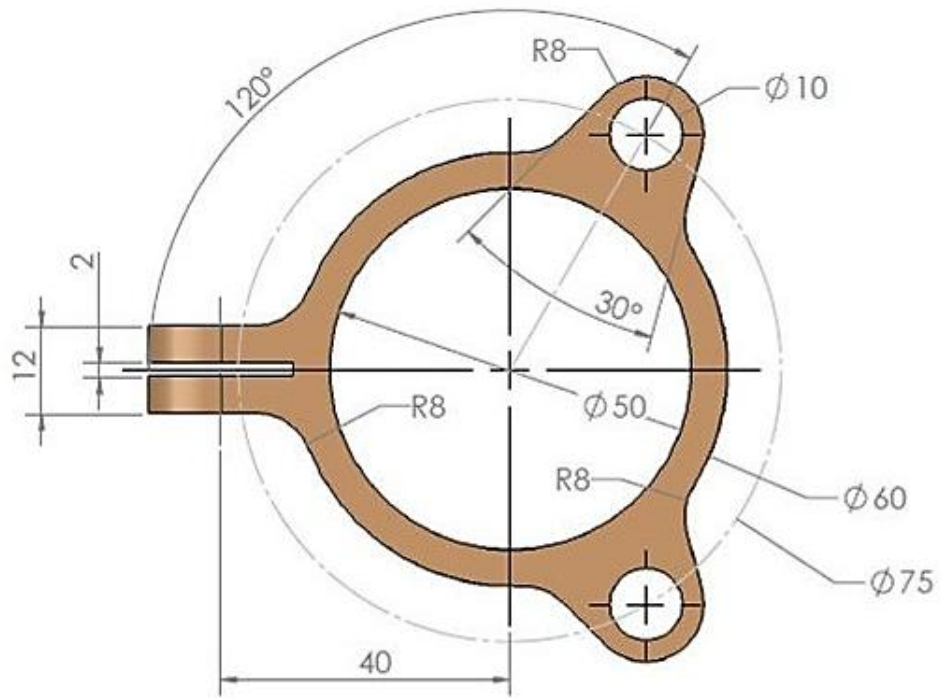


# Parcial 1er Corte

- ✓ Dibujar el solidworks las imágenes siguientes.
- ✓ Calcular el peso y volumen para un material de Acero AISI-1020.

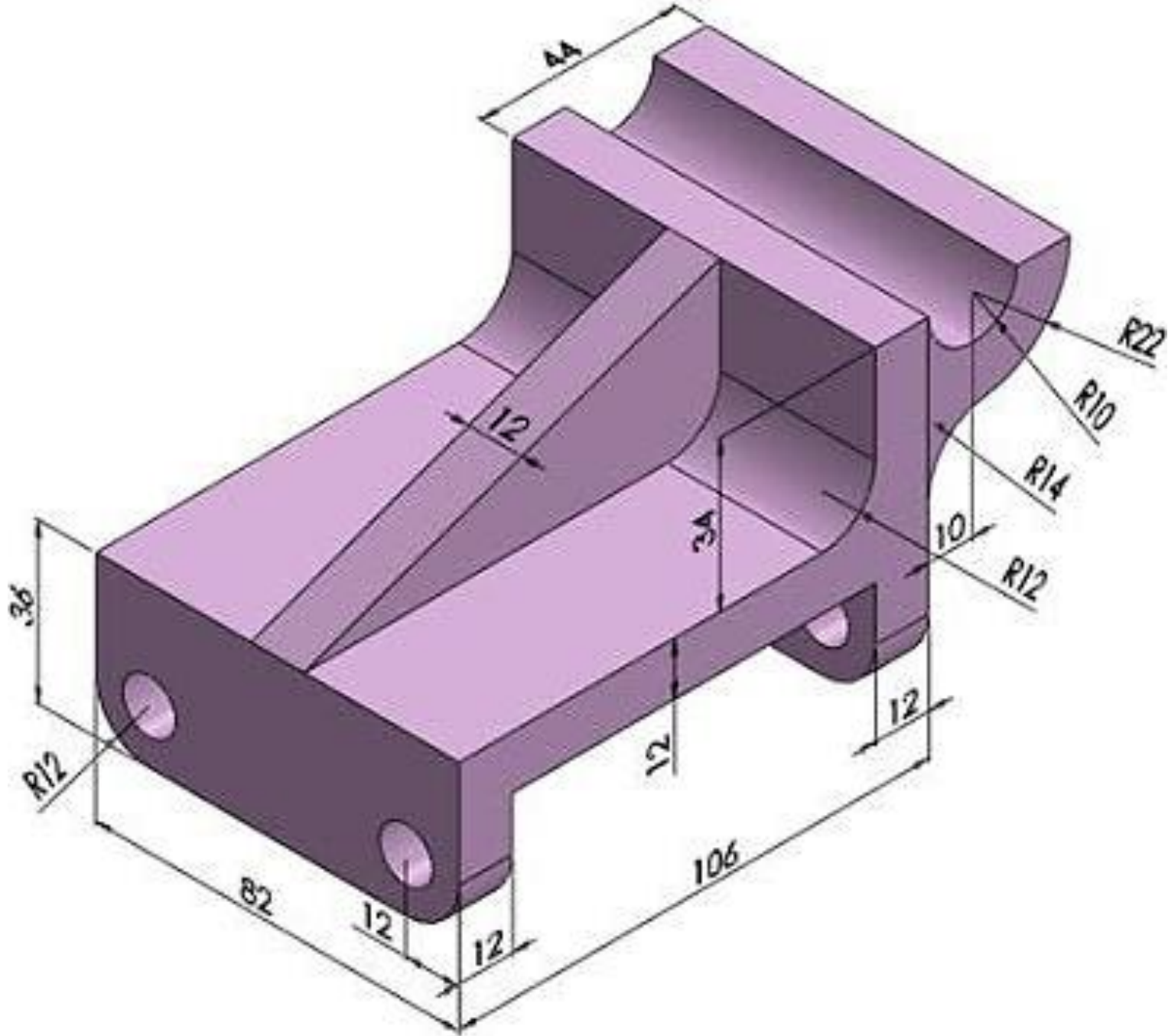
Figura: 01

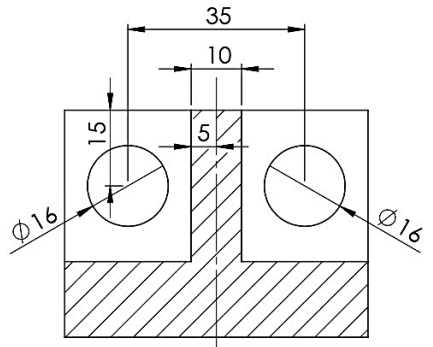
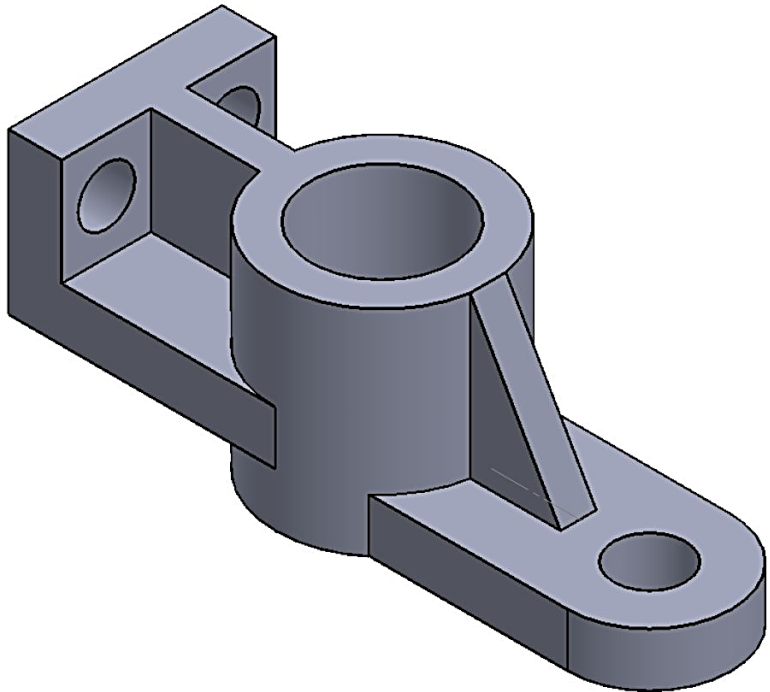
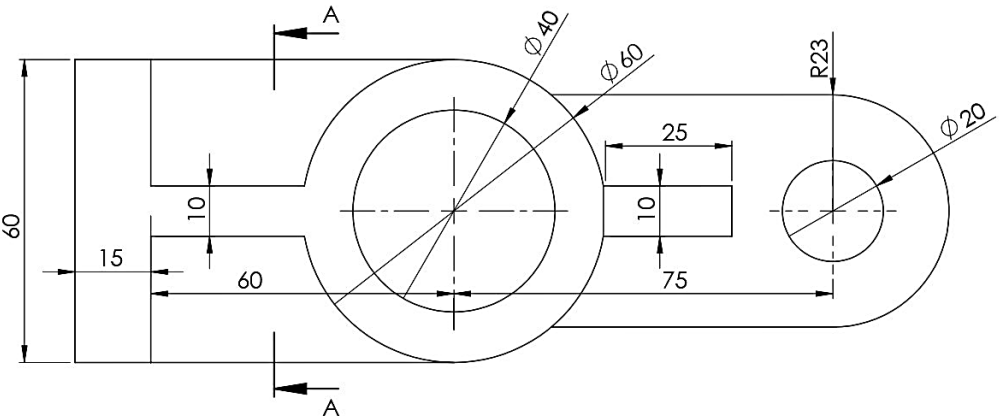


UNLESS OTHERWISE SPECIFIED: DIMENSIONS ARE IN MILLIMETERS				FINISH:	DEBUR AND BREAK SHARP EDGES	DO NOT SCALE DRAWING	REVISION
SURFACE FINISH:							
TOLERANCES:							
UNSCAL:							
ANGULAR:							
DRAWN:	NAME	SIGNATURE	DATE			TITLE:	
CHECK:							
APPROV:							



Figura: 03





SEZIONE A-A  
SCALA 1:1

